

CX35D



## MINI KOPARKI

Seria D



Silnik D1703-M-DI-E4B

Moc silnika 18,2 kW - 24,7 hp

Masa robocza z zadaszeniem 3350 kg

Masa robocza z kabiną 3500 kg

# SPECYFIKACJA

## CX35D

### SILNIK

Typ \_\_\_\_\_ KUBOTA D1703-M-DI-E4B - STAGE 5  
 Maks. Moc (2200 obr./min) (kW/hp) \_\_\_\_\_ 18,2 - 24,7  
 Pojemność skokowa (cm<sup>3</sup>) \_\_\_\_\_ 1647  
 Liczba cylindrów (l.) \_\_\_\_\_ 3  
 Chłodzenie \_\_\_\_\_ Ciecz  
 Zużycie (l/h) \_\_\_\_\_ 3,5  
 Alternator (V) \_\_\_\_\_ 12 (40 A)  
 Akumulator V (Ah) \_\_\_\_\_ 12 (74)

### UKŁAD HYDRAULICZNY

Rodzaj obrotu \_\_\_ Zamknięty system wykrywania obciążenia w środku z zaworem sterującym „Współdzielenie przepływu”  
 Rodzaj pompy \_\_\_\_\_ 1 Pompa o zmiennej wydajności LS + 1 pompa zębata  
 Pojemność skokowa pompy (cm<sup>3</sup>) \_\_\_\_\_ 48 + 5  
 Wydajność pompy (l/min) \_\_\_\_\_ 105 + 10  
 Maks. ciśnienie kalibracji obwodu (bar) \_\_\_\_\_ 250  
 Układ pomocniczy (maks. ciśnienie):  
 AUX 1 o jednostronnym lub obustronnym działaniu z priorytetem (l/min) \_\_\_\_\_ 50 - 200 bar  
 AUX 2 o obustronnym działaniu (opcja) (l/min) \_\_\_\_\_ 35/20 - 250 bar  
 AUX 3 o obustronnym działaniu (opcja) (l/min) \_\_\_\_\_ 35/20 - 250 bar

### OBRÓT I PRĘDKOŚĆ JAZDY

Prędkość jazdy  
 (dwie prędkości automatyczne) (km/h) \_\_\_\_\_ Pierwszy : 0 ÷ 2,5/  
 drugi : 0 ÷ 4,6  
 Prędkość obrotowa (obr./min) \_\_\_\_\_ 11

### ELEMENTY STERUJĄCE

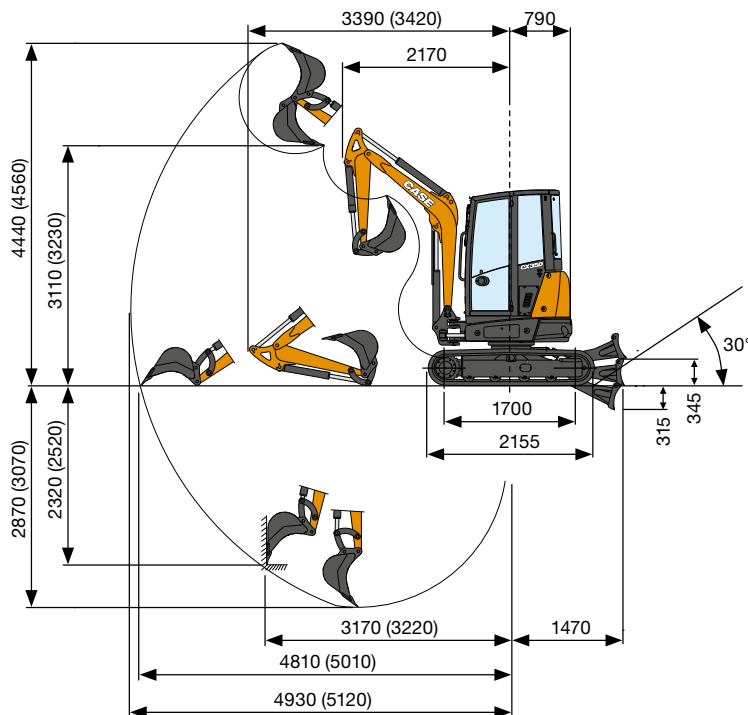
Wysięgnik, łyżka pogłębiarki  
 łyżka i obrót wieży \_\_\_\_\_ 2 joysticki sterujące  
 Ruchy gąsienic (w tym przeciwbrotowy) \_\_\_\_\_ 2 dźwignie sterujące  
 Lemiesz spycharki \_\_\_\_\_ dźwignia sterująca  
 Priorytetowy układ pomocniczy z funkcją zatrzymania pozycji AUX 1  
 (o jednostronnym lub obustronnym działaniu) \_\_\_\_\_ przełącznik elektroproporcjonalny na prawym joysticku  
 Układ pomocniczy AUX 2  
 (o obustronnym działaniu) \_\_\_\_\_ przełącznik elektroproporcjonalny na lewym joysticku  
 Obrót wysięgnika \_\_\_\_\_ przełącznik elektroproporcjonalny na lewym joysticku

### MASA ROBOCZA

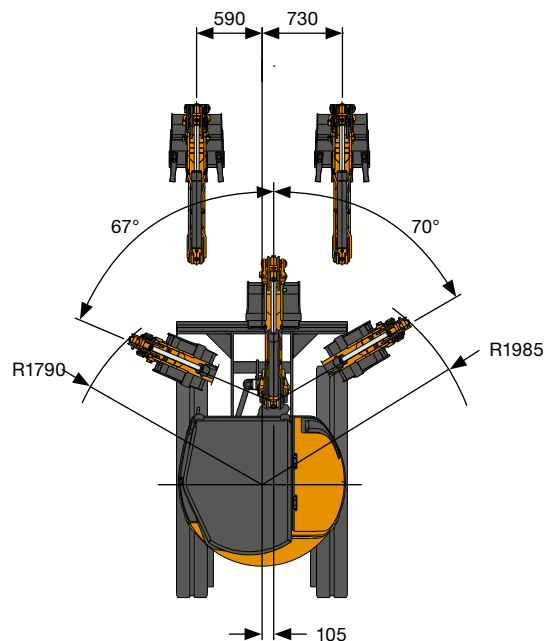
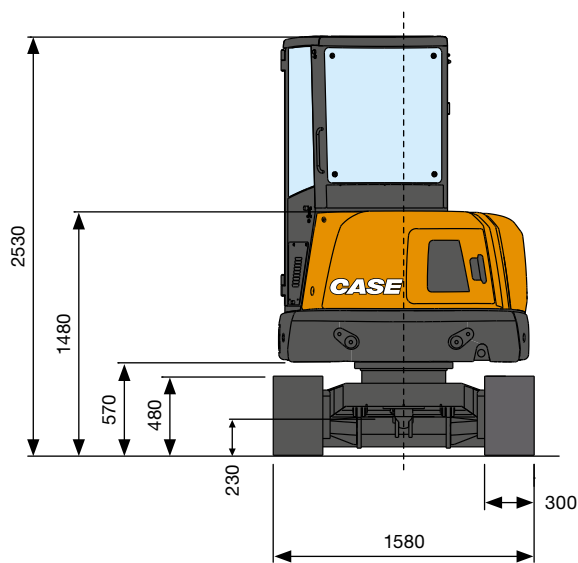
Masa robocza z zadaszaniem\* (kg) \_\_\_\_\_ 3350  
 Masa robocza z kabiną\* (kg) \_\_\_\_\_ 3500  
 \*z gumowymi gąsienicami

### POJEMNOŚĆ OBWODU I ELEMENTÓW

Zbiornik paliwa (l) \_\_\_\_\_ 45  
 Zbiornik oleju hydraulicznego (l) \_\_\_\_\_ 30  
 Pojemność obwodu hydraulicznego (l) \_\_\_\_\_ 54  
 Pojemność układu chłodzenia (l) \_\_\_\_\_ 7,5  
 Olej silnikowy (l) \_\_\_\_\_ 7



OSIĄGI		Stand. ramię 1200 mm	Opc. ramię 1400 mm
Maks. głębokość kopania	mm	2870	3070
Max. wysokość wysypywania	mm	3110	3230
Siła odpajania łyżki	daN		3100
Siła odpajania ramienia ISO 6015	daN		1750
Siła pociągowa	daN		3400
Nacisk na podłoże z gumowymi gąsienicami i zadaszaniem (z kabiną)	kg/cm <sup>2</sup>		0,33 (0,34)
Maks. nachylenie			60% - 30°



#### WYMIARY OGÓLNE

Maksymalna szerokość	mm	1580
Całkowita wysokość	mm	2530
Szerokość gąsienic	mm	300
Tylny promień obrotu	mm	790
Standardowa długość ramienia kopiającego (opcja)	mm	1200 (1400)
Liczba krążków (na stronę)	nr	4/1

## UDŹWIG CX35D

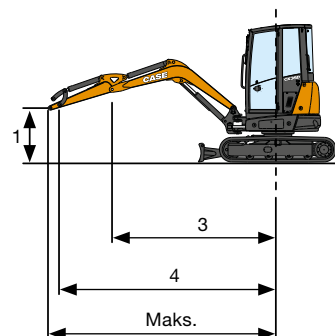
Standardowa łyżka pogłębiarki L = 1200 mm  
(Opcjonalna łyżka pogłębiarki L = 1400 mm)

Ramię otwierające od środka obrotu (m)  
Udźwig (kg) na wysokości 1,0 m

UDŹWIG	3	4	Maks.
Przedni i obniżony lemiesz spycharki	870*	650*	630*
Przedni i podniesiony lemiesz spycharki	870*	650*	630*
Boczne, otwarte podwozie	690	470	430

\* Wskazuje limit obciążenia hydraulicznego.

Udźwig jest zgodny z normą ISO 10567 i nie przekracza 75% obciążenia przewracającego statycznego lub 87% hydraulicznego udźwigu maszyny.



# STANDARD

## I WYPOSAŻENIE OPCJONALNE

### WYPOSAŻENIE STANDARDOWE

- + Kabina/zadaszenie przechylne (ROP/TOPS - FOPS Poziom 1)
- + Automatyczne oświetlenie wnętrza
- + Gniazdko elektryczne na dachu dla obrotowej lampy ostrzegawczej
- + Spryskiwacz szyb przednich
- + Lusterka wsteczne (lewe, prawe)
- + Fotel materiałowy z zawieszeniem mechanicznym (kabina)
- + Fotel winylowy z zawieszeniem mechanicznym (zadaszenie)
- + Ramię standardowe
- + Zabezpieczenie cylindra lemiesza spycharki i cylindra podnoszenia wysięgnika
- + Standardowa przeciwwaga
- + Filtr powietrza z zaworem spustowym i elektrycznym wskaźnikiem zapobiegania zatykaniu
- + Joysticki hydrauliczne ze wspomaganiami z elektrohydraulicznym sterowaniem proporcjonalnym
- + Proporcjonalne elektrohydrauliczne sterowanie obrotem
- + Pierwszy obwód pomocniczy (AUX1) z elektrohydraulicznym sterowaniem proporcjonalnym
- + Mechaniczne ustawienie maksymalnego natężenia przepływu obwodu AUX1
- + Mechaniczny rozdzielacz między AUX1 jednostronnego i obustronnego działania
- + 2 prędkości jazdy z automatyczną redukcją biegu (z drugiego na pierwszy bieg, jeśli potrzebna jest większa przyczepność) i automatyczną zmianą biegu na wyższy, jeśli to konieczne
- + Gumowe gąsienice
- + Standardowy lemiesz spycharki
- + Instrukcja operatora
- + Kluczyk zapłonu, który otwiera każdy zamek w maszynie
- + Standardowe światła robocze LED (wysięgnik)
- + Odłącznik akumulatora
- + Pompa o zmiennej objętości
- + Standardowy olej hydrauliczny i środki smarne

### WYPOSAŻENIE OPCJONALNE

- + System klimatyzacji i ogrzewania
- + Radio DAB, Bluetooth, USB, karta pamięci SD/SDHC, wejście audio (tylko kabina)
- + Ochrona przed kradzieżą
- + Fotel materiałowy z zawieszeniem pneumatycznym (kabina)
- + Alarm jazdy
- + Ramię długie
- + Dodatkowa przeciwwaga
- + Elektryczna pompa do uzupełniania paliwa
- + Regulacja maksymalnego natężenia przepływu obwodu AUX1 potencjometrem
- + Drugi obwód pomocniczy (AUX2) z elektrohydraulicznym sterowaniem proporcjonalnym
- + Trzeci obwód pomocniczy (AUX3) z elektrohydraulicznym sterowaniem proporcjonalnym
- + Zasilanie chwytaka (AUX3 z rozdzielaczem przepływu z cylindra łyżki)
- + Bezpośredni drenaż do zbiornika
- + Zawory blokujące na cylindrze lemiesza spycharki
- + Zestaw do obsługi obiektów (zawory blokujące na wysięgniku i ramieniu, hak do podnoszenia i schemat obciążenia)
- + Elektroniczne sterowanie proporcjonalne OBR./MIN z funkcją „Auto-Idle”
- + Stalowe gąsienice
- + Pływająca spycharka
- + Dodatkowe światła robocze LED (kabina przednia i tylna)
- + Światło ostrzegawczo-sygnalizacyjne
- + Case Sitewatch
- + Biodegradacyjny olej hydrauliczny i środki smarne
- + Scentralizowane automatyczne smarowanie
- + Zasilanie o wysokim przepływie (np. dla Mulcher): maksymalny stały przepływ oleju 31 l/min przy 180 bar
- + Przyłącze do szybko-złączki hydraulicznej (jednostronnego i obustronnego działania)
- + Szybkozłączki mechaniczne i hydrauliczne
- + Łyżki

### ROZWIĄZANIA CASE POSPRZEDAŻOWE

- + Górna kratka ochronna (FOPS poziom 2)
- + Kratka ochronna przednia (Poziom 2)
- + Zabezpieczenie cylindra łyżki i cylindra ramienia
- + Zmiana modelu ISO-SAE
- + Podkładki gumowe do stalowych gąsienic
- + Szeroka gama osprzętu
- + Pełna gama szybkozłączek mechanicznych i hydraulicznych
- + Pełna gama łyżek

**CNH Industrial**  
Deutschland GmbH  
Case Baumaschinen  
Benzstr. 1-3 - D-74076 Heilbronn  
DEUTSCHLAND

**CNH Industrial**  
Maquinaria Spain, S.A.  
Avenida Aragón 402  
28022 Madrid - ESPAÑA

**CNH Industrial France, S.A.**  
16-18 Rue des Rochettes  
91150 Morigny-Champigny  
FRANCE

**CNH Industrial Italia Spa**  
via Plava, 80  
10135 Torino  
ITALIA

**CNH INDUSTRIAL Polska Sp. z o.o.**  
ul. Otolińska 25  
09-407 Płock  
Polska / Poland

**CASE Construction Equipment**  
Cranes Farm Rd  
Basildon - SS14 3AD  
UNITED KINGDOM

UWAGA: Wyposażenie standardowe i opcjonalne może różnić się w zależności od potrzeb i wymogów prawnych danego kraju. Maszyny przedstawione na ilustracjach mogą zawierać wyposażenie opcjonalne. W razie wszelkich wątpliwości należy się skontaktować z Dealerem CASE. Ponadto, firma CNH Industrial zastrzega sobie prawo do wprowadzenia zmian w specyfikacji maszyn z wykluczeniem wszelkich zobowiązań wynikających z wprowadzenia tego typu zmian.

Spełnia wymogi dyrektywy maszynowej 2006/42/WE

**CASECE.COM**  
**00800-2273-7373**

Połączenie z telefonu stacjonarnego jest bezpłatne. Należy sprawdzić u swojego operatora sieci komórkowej, czy naliczone będą opłaty przy połączeniu z telefonu komórkowego.